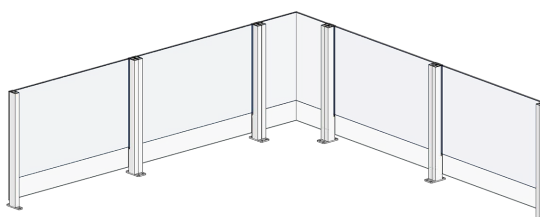
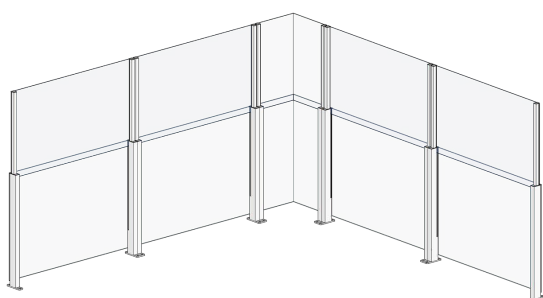
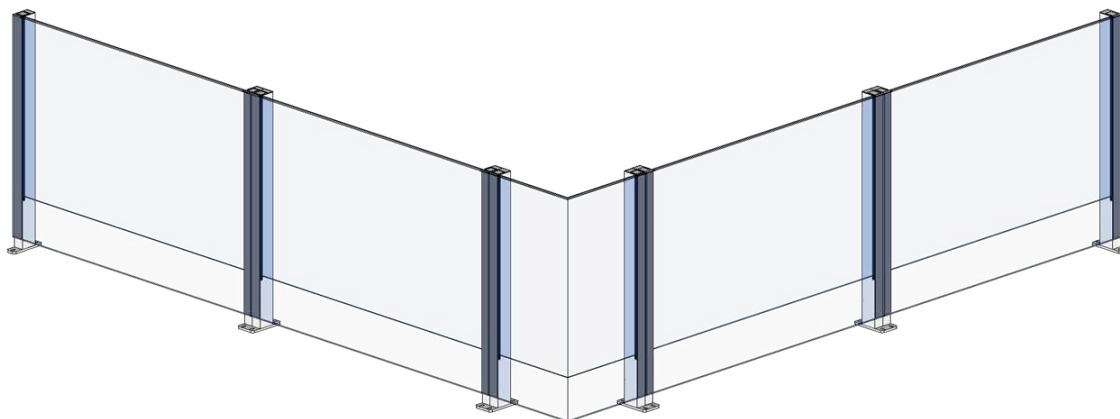
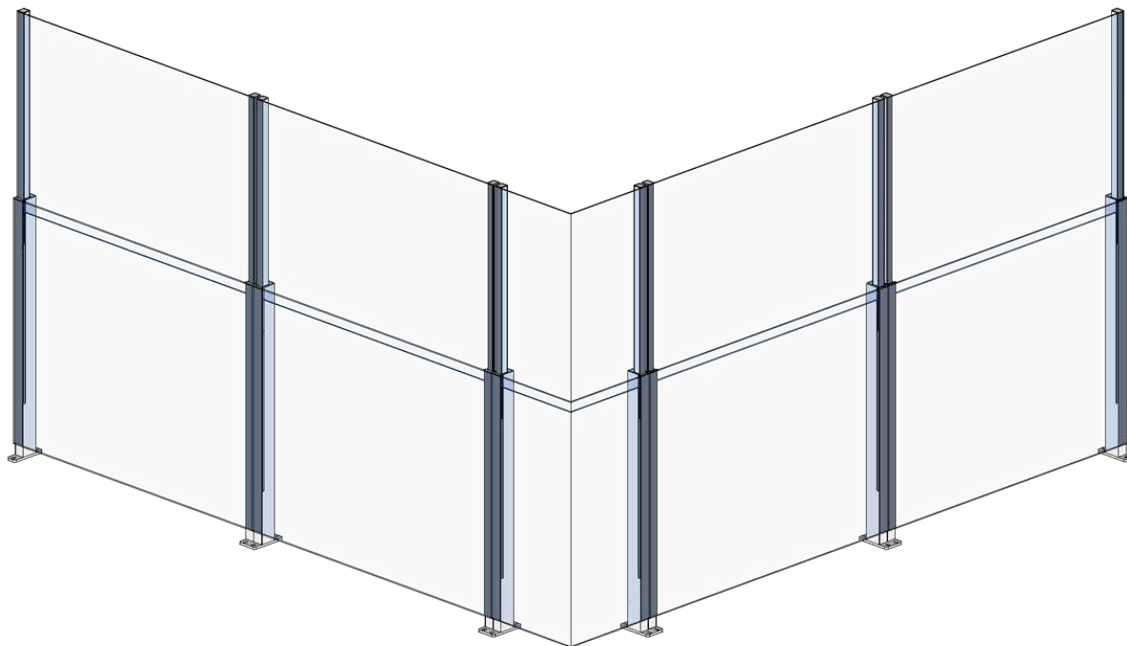


ClickitUp[®] Standard

Höj och sänkbart glasträcke

ClickitUp[®] standard



®

ClickitUp[®]
by ErgoSafe[®]

ClickitUp[®] Standard

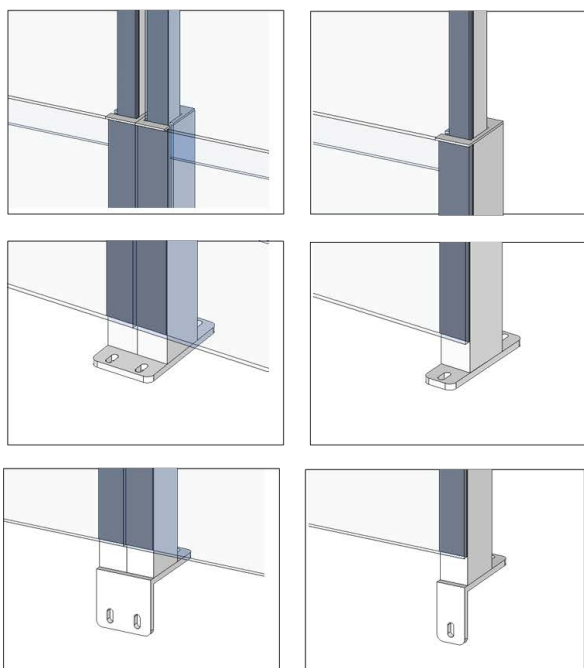
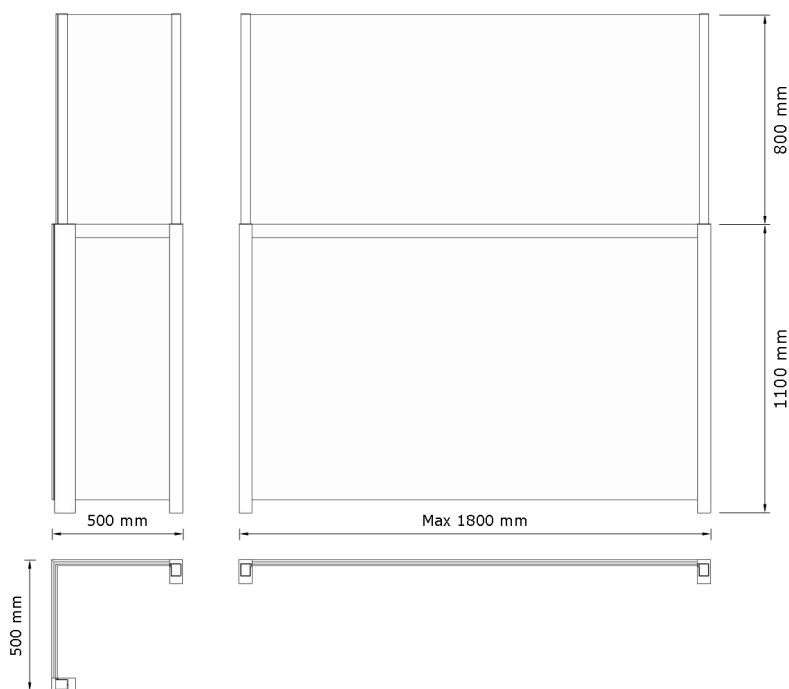
Produkttyp Hög och sänkbart glasräcke

Produktfamilj ClickitUp[®] Standard

ErgoSafe[®]

FLEXIBLE GLASS SOLUTIONS

www.ergosafe.se



* Montering

ClickitUp[®] sektion levereras färdigmonterad. Sektioner länkas samman till ett system med hjälp av dubbeltopplock och dubbelmarkfäste.

Beskrivning

Hög och sänkbart glasräcke

Säkerhet

ClickitUp är CE märkt och godkänd enligt EN 12600:2002 samt EN-1090.

Tillverkningsmetod

UV-limning för att skapa 90graders vinkel av glas. Structural glazing används för att montera glas på aluminiumstolpar.

Drivning

Systemet har en semi-automatisk gasfjäderteknik som höjer den rörliga delen.

Markfästen*

Standard markfästen finns som dubbel, singel och sido markfäste

Topplock*

Topplock finns i dubbel och singel utförande.

Material

Glas, aluminium och rostfritt stål

Glas fast del / Glas rörlig del

Härdat glas 8 mm / Härdat glas 6 mm

Höjd nedsänkt räcke / Höjd upphöjt

1100 mm / 1900 mm

Bredd mått rak sektion

Max 1800 mm

Bredd mått hörn sektion

500 mm+ 500 mm

Ytbehandling

Som standard naturanodiserad. Som tillval mot kostnadstillägg svartanodiserad alternativt pulverlackad i RAL kulör

Ljudvärde

Ett monterat ClickitUp glasräcke i upphöjt läge har en ljudreducerande effekt

Copyright © 2015 ErgoSafe AB

Vi reserverar oss mot fel, rätten till ändringar förbehålles